

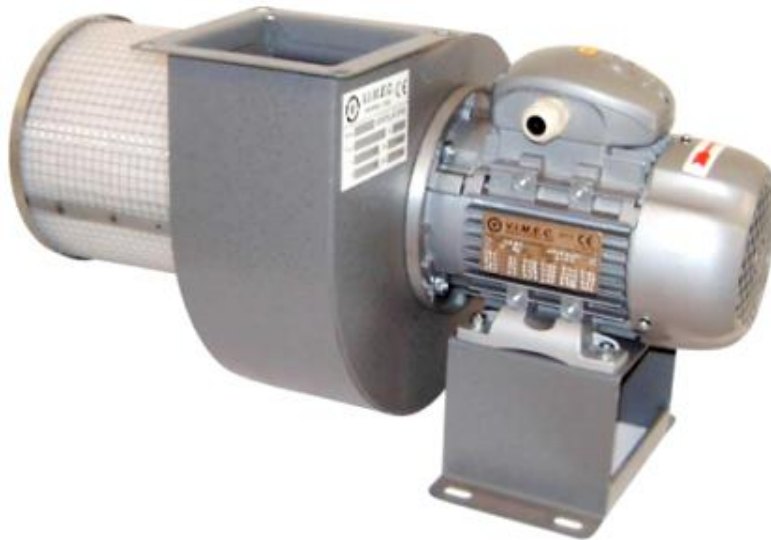


V.I.M.E.C. S.R.L.
VENTILATORI INDUSTRIALI • MOTORI ELETTRICI • COMPONENTI

Strada delle Trincee, 13H
37135 Verona (VR)
Tel: 045 8550798 – Fax: 045543002
E-mail: info@e-vimec.it
Web: www.e-vimec.it

ELETTROVENTILATORI CENTRIFUGHI basse pressioni VIMEC: serie N

VIMEC CENTRIFUGAL INDUSTRIAL FANS low pressure: N Series



Impiego: Ventilatori a pale avanti costruiti per ottenere basse pressioni con basse portate. La **serie N** è idonea all'aspirazione di aria pulita o debolmente polverosa (polveri non abrasive). La temperatura del fluido di esercizio può arrivare a +80 °C nell'esecuzione standard.

Caratteristiche costruttive: La girante in lamiera di acciaio zincata è costruita con pale avanti. I ventilatori della **serie N** sono costruiti di serie in esec.5.

Accoppiamento: La girante è calettata sulla sporgenza d'albero di un motore elettrico chiuso con ventilazione esterna, protezione IP55 classe F. Possono essere accoppiati a motore monofase con condensatore permanente inserito, tensione alimentazione 230 V - 50 Hz; motore trifase a una velocità, tensione alimentazione 230/400 V - 50 Hz.

Accessori: Supporto per applicazione su piedini motore (se motore in versione B3/B5).

Costruzioni Speciali: Esclusivamente su commessa esecuzioni per applicazioni con temp. del fluido aspirata max 120°C (serv. Continuo) con albero motore prolungato, inserimento ventolina di alluminio in calotta motore.

Use: *with forward blades built to achieve low pressures with low flow rates. The N-series is suitable for suction of clean or slightly dusty (non-abrasive powders). The temperature of the working fluid can be up to +80 °C for standard execution.*

Construction features: *the impeller is constructed of galvanized sheet steel with forward curved blades. Fans built with execution 5 as standard.*

Coupling: *The impeller is keyed to the shaft of an electric motor enclosed with external ventilation, IP55 protection class F. The fan can be coupled to single-phase motor with capacitor permanently connected, voltage 230 V - 50 Hz; three-phase motor speed, voltage 230/400 V - 50 Hz.*

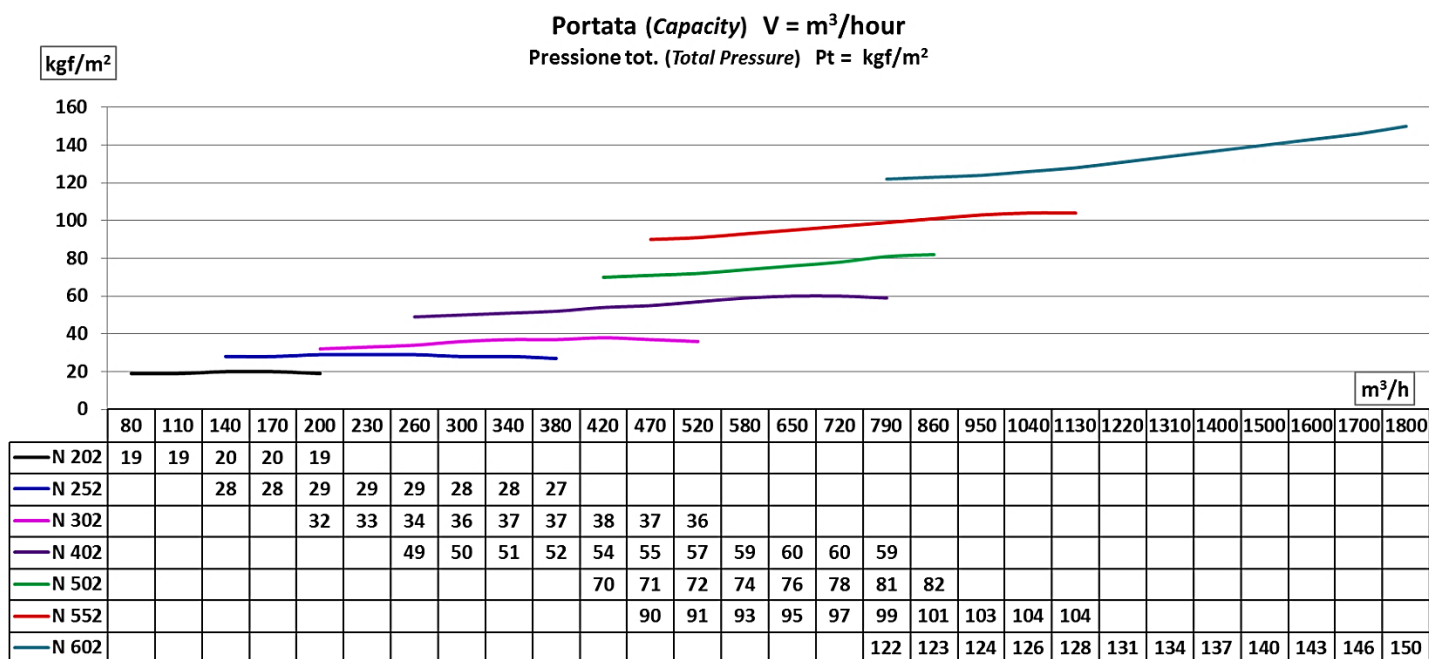
Accessories: *support for application on motor foot (if the motor is version B3/B5).*

Special Construction: *only on order executions for applications with intake fluid temperature up to 120 °C (Continuous servoment.) with extended motor shaft, insert vane aluminum motor cover.*

Caratteristiche tecniche elettroventilatori serie N - 2 POLI

Technical Characteristics N series electro fans - 2 POLES

| Vent. / Fan | Motore / Motor 2 POLI - 2 poles | | | |
|-------------|------------------------------------|------|------|--------|
| Tipo / Type | Gr. / Frame | KW | RPM | db (A) |
| N 202 | E-50 | 0,09 | 2750 | 48,9 |
| N 252 | E-50 | 0,09 | 2750 | 59,3 |
| N 302 | 63 A-2 | 0,18 | 2800 | 62,3 |
| N 402 | 63 B-2 | 0,25 | 2800 | 64 |
| N 502 | 71 A-2 | 0,37 | 2800 | 68,1 |
| N 552 | 71 B-2 | 0,55 | 2800 | 72,4 |
| N 602 | 80 B-2 | 1,1 | 2850 | 74,1 |



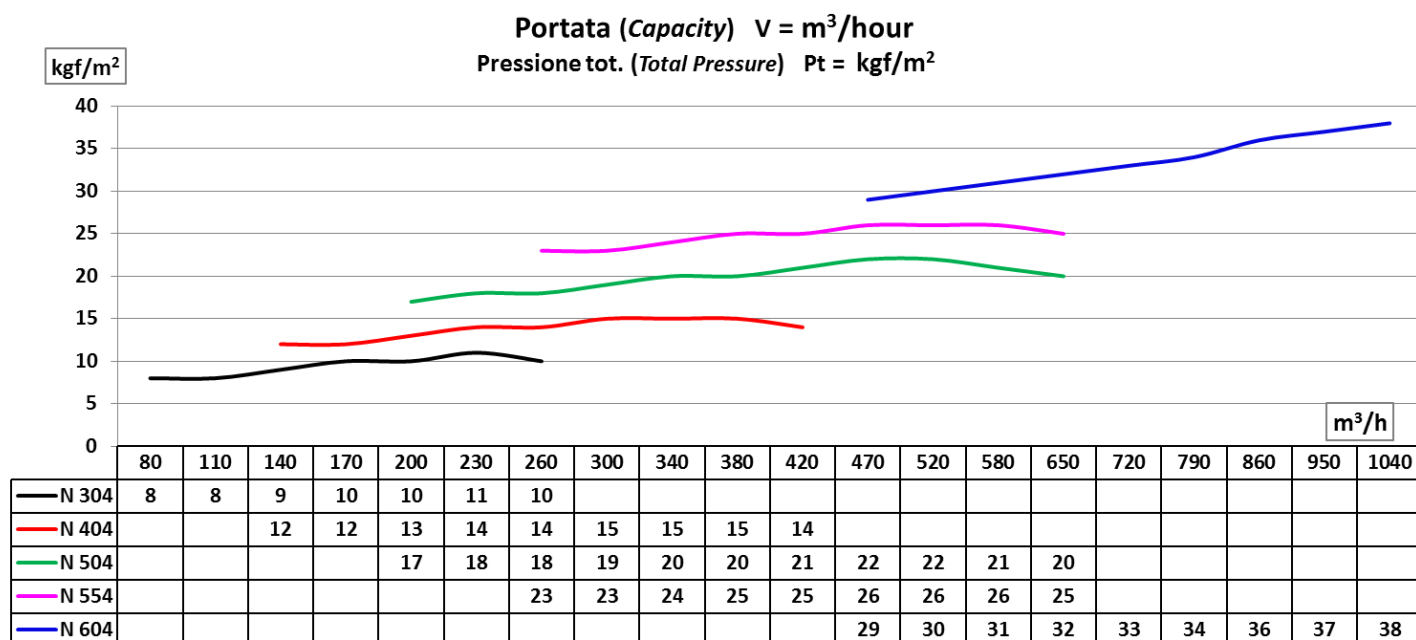
I livelli di pressione sonora medi = dB(A) sono rilevati a 1,5 m dal ventilatore funzionante alla portata di massimo rendimento e collegato a tubazione in aspirante e premente canalizzata secondo norme UNI7179-73P. Tolleranza sulla rumorosità + 3 dB(A).

The mean of noise level values = dB(A) are measured at a distance of 1,5m from the fan operating with the highest output capacity, with free inlet and canalized outlet according to UNI7179-73P Standards. Noise level tolerance + 3 dB (A).

Caratteristiche tecniche elettroventilatori serie N - 4 POLI

Technical Characteristics N series electro fans - 4 POLES

| Vent. / Fan | Motore / Motor 4 POLI - 4 poles | | | |
|-------------|------------------------------------|------|------|--------|
| Tipo / Type | Gr. / Frame | KW | RPM | db (A) |
| N 304 | 63 A-4 | 0,12 | 1400 | 46,6 |
| N 404 | 63 A-4 | 0,12 | 1400 | 49,7 |
| N 504 | 63 A-4 | 0,12 | 1400 | 52,1 |
| N 554 | 63 B-4 | 0,18 | 1400 | 57,3 |
| N 604 | 71 A-4 | 0,25 | 1400 | 58,8 |

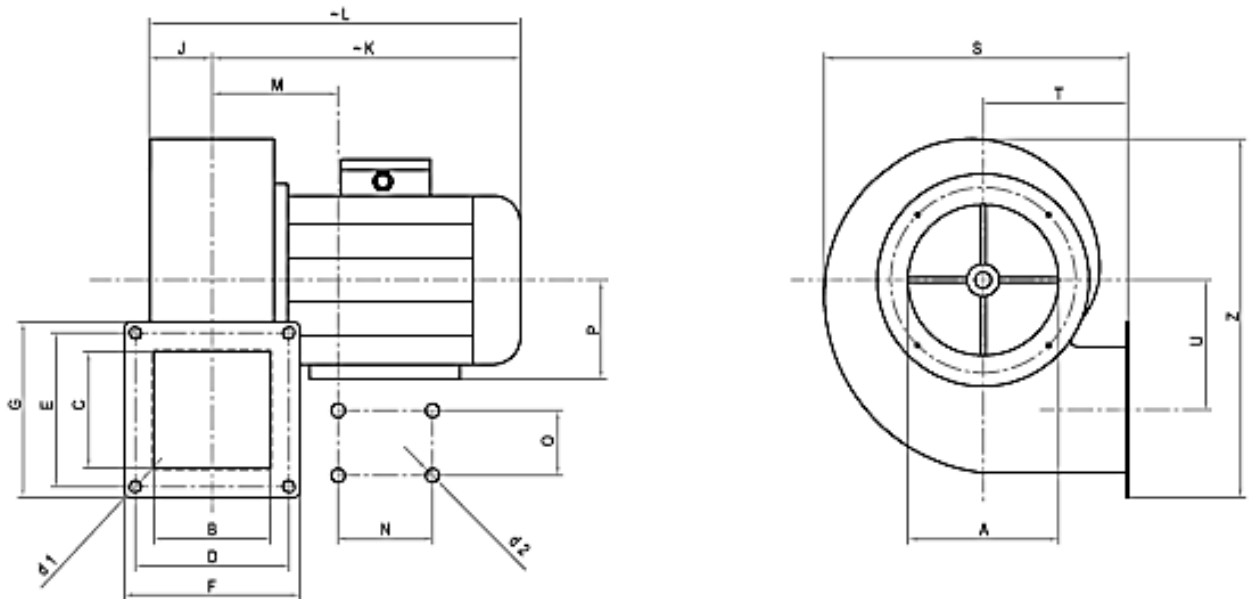


I livelli di pressione sonora medi = dB(A) sono rilevati a 1,5 m dal ventilatore funzionante alla portata di massimo rendimento e collegato a tubazione in aspirante e premente canalizzata secondo norme UNI7179-73P. Tolleranza sulla rumorosità + 3 dB(A).

The mean of noise level values = dB(A) are measured at a distance of 1,5m from the fan operating with the highest output capacity, with free inlet and canalized outlet according to UNI7179-73P Standards. Noise level tolerance + 3 dB (A).

Dimensioni serie N – direttamente accoppiati – esecuz. 5

Series N Dimensions – direct drive – exec. 5

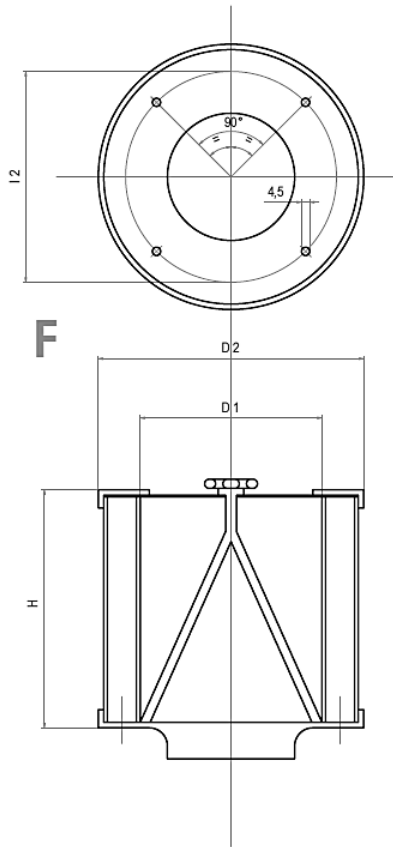


| Tipo / Type | Mot. | A | B | C | D | E | d1 | d2 | F | G | J | K | L | M | N | O | P | S | T | U | Z | Kg |
|---------------------|--------|-----|-----|-----|-----|-----|----|----|-----|-----|----|-----|-----|-----|-----|-----|----|-----|-----|-----|-----|-----|
| 2 poli/poles | | | | | | | | | | | | | | | | | | | | | | |
| N 202 | E-50 | 100 | 70 | 60 | 85 | 75 | 7 | / | 110 | 98 | 39 | 178 | 217 | / | / | / | / | 170 | 82 | 64 | 185 | 2,5 |
| N 252 | E-50 | 130 | 85 | 85 | 110 | 110 | 7 | / | 128 | 128 | 45 | 183 | 228 | / | / | / | / | 220 | 102 | 96 | 260 | 3 |
| N 302 | 63 A-2 | 130 | 85 | 85 | 110 | 110 | 7 | 7 | 128 | 126 | 46 | 238 | 285 | 85 | 80 | 100 | 63 | 220 | 102 | 96 | 260 | 5,5 |
| N 402 | 63 B-2 | 130 | 105 | 85 | 135 | 110 | 7 | 7 | 150 | 130 | 57 | 248 | 305 | 97 | 80 | 100 | 63 | 220 | 102 | 96 | 260 | 5,5 |
| N 502 | 71 A-2 | 155 | 110 | 110 | 135 | 135 | 7 | 7 | 150 | 150 | 59 | 257 | 316 | 102 | 90 | 112 | 71 | 270 | 122 | 115 | 320 | 9,2 |
| N 552 | 71 B-2 | 175 | 110 | 110 | 135 | 135 | 7 | 7 | 150 | 150 | 59 | 257 | 316 | 102 | 90 | 112 | 71 | 270 | 122 | 115 | 320 | 10 |
| N 602 | 80 B-2 | 205 | 137 | 137 | 170 | 170 | 7 | 10 | 190 | 190 | 73 | 303 | 377 | 122 | 100 | 125 | 80 | 335 | 148 | 145 | 400 | 16 |
| 4 poli/poles | | | | | | | | | | | | | | | | | | | | | | |
| N 304 | 63 A-4 | 130 | 85 | 85 | 110 | 110 | 7 | 7 | 128 | 126 | 46 | 238 | 285 | 85 | 80 | 100 | 63 | 220 | 102 | 96 | 260 | 5,5 |
| N 404 | 63 A-4 | 130 | 105 | 85 | 135 | 110 | 7 | 7 | 150 | 130 | 57 | 248 | 305 | 97 | 80 | 100 | 63 | 220 | 102 | 96 | 260 | 5,5 |
| N 504 | 63 A-4 | 155 | 110 | 110 | 135 | 135 | 7 | 7 | 150 | 150 | 59 | 251 | 310 | 97 | 80 | 100 | 63 | 270 | 122 | 115 | 320 | 7,6 |
| N 554 | 63 B-4 | 175 | 110 | 110 | 135 | 135 | 7 | 7 | 150 | 150 | 59 | 251 | 310 | 97 | 80 | 100 | 63 | 270 | 122 | 115 | 320 | 8 |
| N 604 | 71 A-4 | 205 | 137 | 137 | 170 | 170 | 7 | 7 | 190 | 190 | 73 | 265 | 338 | 112 | 80 | 100 | 63 | 335 | 148 | 145 | 400 | 11 |

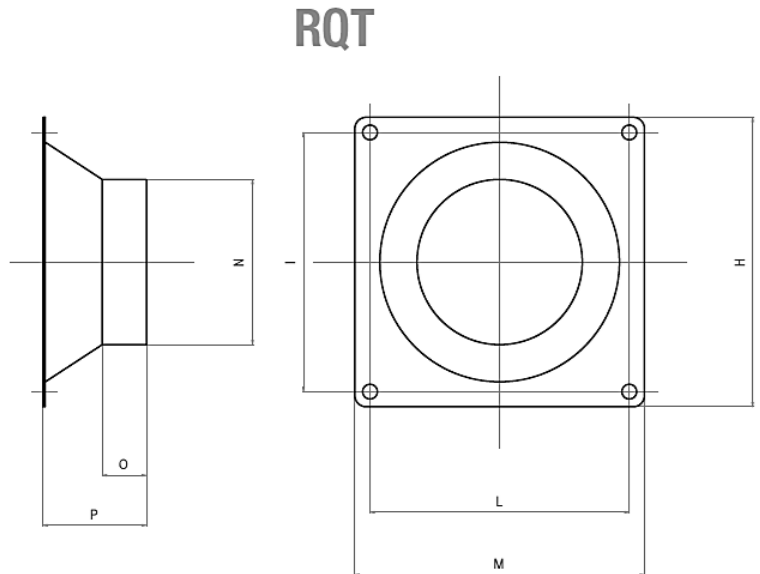
Quote dimensionali espresse in mm. / Dimensions are showed in mm.

Accessori - Accessories

F = Filtro rigenerabile sulla bocca aspirante
/ Reusable filter on the fan inlet



RQT = Raccordo quadro tondo sulla bocca
in mandata / Square-round joint on the
outlet fan



| Mod. | F | | | | |
|---------------------|-----------|----------------|----------------|-----|----------------|
| | Tipo/Type | D ₁ | D ₂ | H | I ₂ |
| 2 poli/poles | | | | | |
| N 202 | F1 | 100 | 140 | 125 | 118 |
| N 252 | F2 | 130 | 170 | 165 | 150 |
| N 302 | F2 | 130 | 170 | 165 | 150 |
| N 402 | F2 | 130 | 170 | 165 | 150 |
| N 502 | F3 | 155 | 195 | 195 | 176 |
| N 552 | F4 | 175 | 215 | 220 | 195 |
| N 602 | F5 | 200 | 240 | 250 | 225 |
| 4 poli/poles | | | | | |
| N 304 | F2 | 130 | 170 | 165 | 150 |
| N 404 | F2 | 130 | 170 | 165 | 150 |
| N 504 | F3 | 155 | 195 | 195 | 176 |
| N 554 | F4 | 175 | 215 | 220 | 195 |
| N 604 | F5 | 200 | 240 | 250 | 225 |

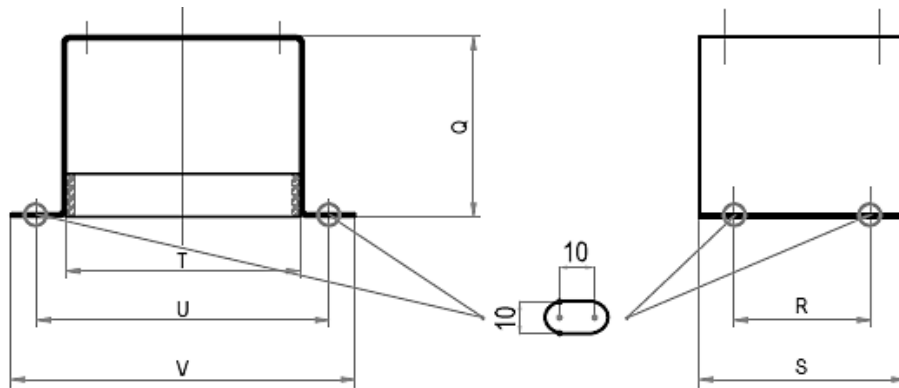
| Mod. | RQT | | | | | | | |
|---------------------|-----------|-----|-----|-----|-----|-----|----|----|
| | Tipo/Type | H | I | L | M | N | O | P |
| 2 poli/poles | | | | | | | | |
| N 202 | RQT1 | 100 | 85 | 95 | 110 | 61 | 10 | 45 |
| N 252 | RQT2 | 128 | 110 | 110 | 128 | 78 | 15 | 57 |
| N 302 | RQT2 | 128 | 110 | 110 | 128 | 78 | 15 | 57 |
| N 402 | RQT3 | 130 | 115 | 135 | 150 | 98 | 15 | 57 |
| N 502 | RQT4 | 150 | 135 | 135 | 150 | 118 | 15 | 61 |
| N 552 | RQT4 | 150 | 135 | 135 | 150 | 118 | 15 | 61 |
| N 602 | RQT5 | 190 | 170 | 170 | 190 | 148 | 20 | 78 |
| 4 poli/poles | | | | | | | | |
| N 304 | RQT2 | 128 | 110 | 110 | 128 | 78 | 15 | 57 |
| N 404 | RQT3 | 130 | 115 | 135 | 150 | 98 | 15 | 57 |
| N 504 | RQT4 | 150 | 135 | 135 | 150 | 118 | 15 | 61 |
| N 554 | RQT4 | 150 | 135 | 135 | 150 | 118 | 15 | 61 |
| N 604 | RQT5 | 190 | 170 | 170 | 190 | 148 | 20 | 78 |

Quote dimensionali espresse in mm.

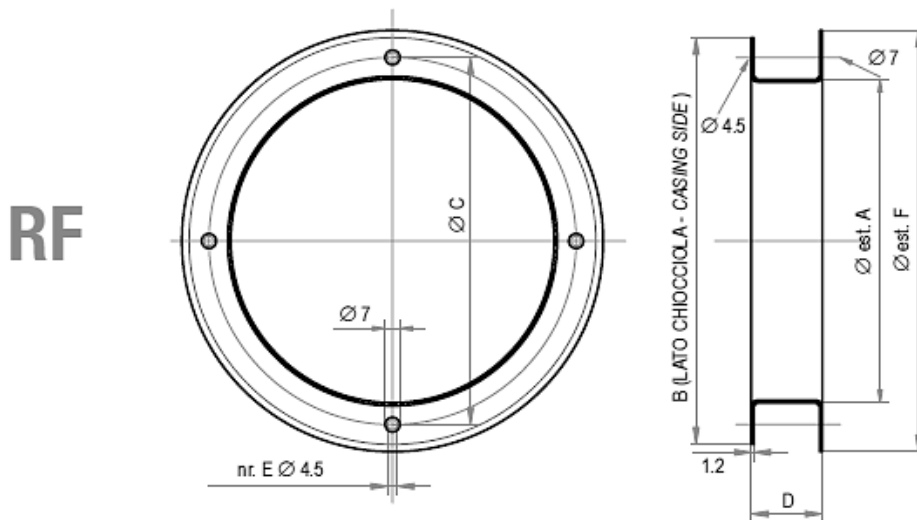
/ Dimensions are showed in mm.

BS

BS = Base di sostegno motore / Motor support base



RF = Raccordo flangiato sulla bocca aspirante / Flanged inlet joint



| Mod. | BS | | | | | | |
|---------------------|------|-----|----|-----|-----|-----|-----|
| | Base | Q | R | S | T | U | V |
| 2 poli/poles | | | | | | | |
| N 202 | / | / | / | / | / | / | / |
| N 252 | / | / | / | / | / | / | / |
| N 302 | BS1 | 105 | 80 | 120 | 140 | 170 | 200 |
| N 402 | BS1 | 105 | 80 | 120 | 140 | 170 | 200 |
| N 502 | BS2 | 135 | 90 | 130 | 160 | 190 | 220 |
| N 552 | BS2 | 135 | 90 | 130 | 160 | 190 | 220 |
| N 602 | BS3 | 175 | 90 | 130 | 165 | 195 | 225 |
| 4 poli/poles | | | | | | | |
| N 304 | BS1 | 105 | 80 | 120 | 140 | 170 | 200 |
| N 404 | BS1 | 105 | 80 | 120 | 140 | 170 | 200 |
| N 504 | BS2 | 135 | 90 | 130 | 160 | 190 | 220 |
| N 554 | BS2 | 135 | 90 | 130 | 160 | 190 | 220 |
| N 604 | BS3 | 175 | 90 | 130 | 165 | 195 | 225 |

| Mod. | RF | | | | | | |
|---------------------|------|-----|-----|-----|------|---|-----|
| | Tipo | A | B | C | D | E | F |
| 2 poli/poles | | | | | | | |
| N 202 | RF1 | 98 | 128 | 118 | 37,5 | 3 | 142 |
| N 252 | RF2 | 128 | 159 | 150 | 34,5 | 4 | 177 |
| N 302 | RF2 | 128 | 159 | 150 | 34,5 | 4 | 177 |
| N 402 | RF2 | 128 | 159 | 150 | 34,5 | 4 | 177 |
| N 502 | RF3 | 158 | 195 | 176 | 34 | 4 | 202 |
| N 552 | RF4 | 178 | 205 | 195 | 36 | 4 | 215 |
| N 602 | RF5 | 198 | 244 | 225 | 30 | 4 | 242 |
| 4 poli/poles | | | | | | | |
| N 304 | RF2 | 128 | 159 | 150 | 34,5 | 4 | 177 |
| N 404 | RF2 | 128 | 159 | 150 | 34,5 | 4 | 177 |
| N 504 | RF3 | 158 | 195 | 176 | 34 | 4 | 202 |
| N 554 | RF4 | 178 | 205 | 195 | 36 | 4 | 215 |
| N 604 | RF5 | 198 | 244 | 225 | 30 | 4 | 242 |

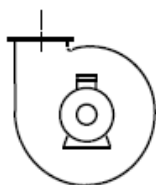
Quote dimensionali espresse in mm. / Dimensions are showed in mm.

Orientamenti per elettroventilatori serie N

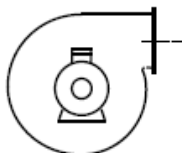
Orientations for N series electrofans

Rotazione oraria = RD / *Clockwise Rotation = RD*

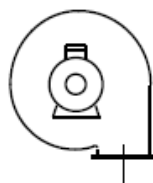
RD-0



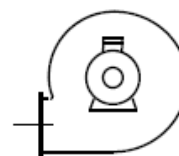
RD-90



RD-180

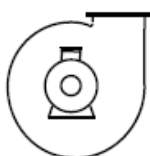


RD-270

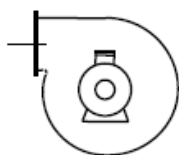


Rotazione antioraria = LG / *Counterclockwise Rotation = LG*

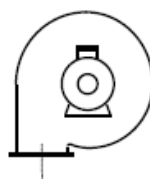
LG-0



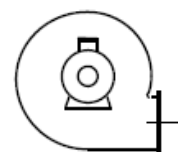
LG-90



LG-180



LG-270



V.I.M.E.C. S.R.L.
VENTILATORI INDUSTRIALI • MOTORI ELETTRICI • COMPONENTI